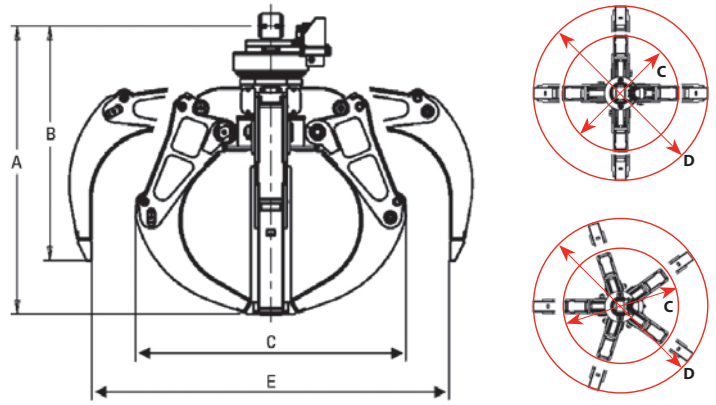
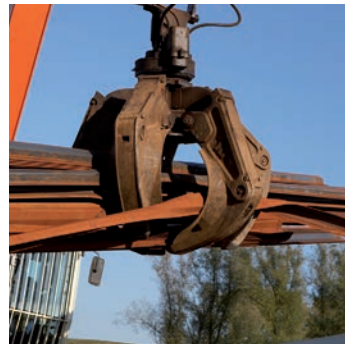




Maximale productiviteit, gekoppeld aan kwaliteit. Het moderne ontwerp van de Verachttert Schrootgripper GSH omvat veel doordachte details, die de gripper sterker en onderhoudsvriendelijker maken. De Verachttert Schrootgripper GSH is vervaardigd van duurzame, slijtvaste materialen. De Schrootgripper van Verachttert is:

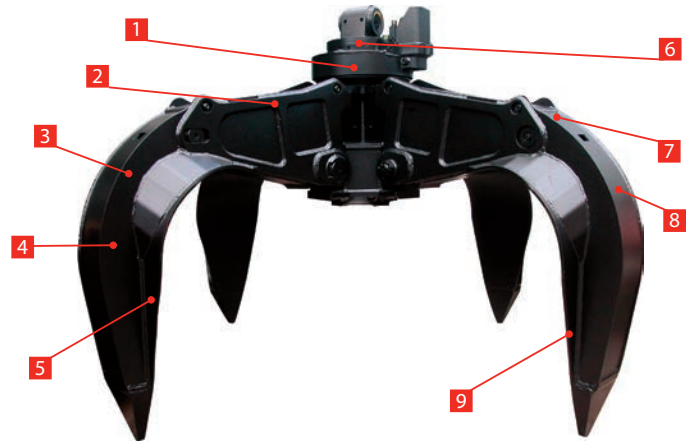
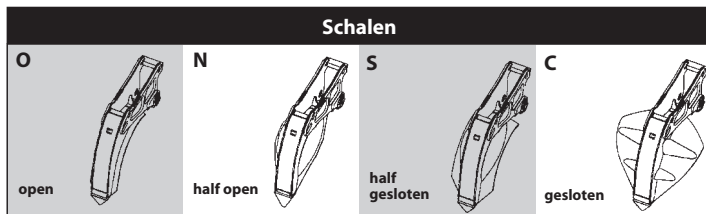
- speciaal ontworpen voor graafmachines tussen 15 en 50 ton en voor overslagmachines tussen 20 en 60 ton
- optimaal inzetbaar voor diverse toepassingen, zoals het

verwerken van schroot, stalen balken en autowrakken, maar ook van afval in recyclefabrieken of van stenen op bouwplaatsen • naar keuze verkrijgbaar: open, half open, half gesloten of gesloten schalen • voorzien van unieke bescherming voor het hydraulisch systeem, door integratie van de hydrauliek in de schalen • perfect te onderhouden, doordat de hydraulische componenten makkelijk toegankelijk zijn via een deksel ■



Kenmerken GSH-B

- 1 Versteevigd juk
- 2 Volledig beschermde hydrauliek
- 3 Makkelijk bereikbare smeerpunten
- 4 Hoge sluitkracht
- 5 Duurzame slijtvaste materialen
- 6 360° draibare hydraulische rotator
- 7 Eindstops beschermen cilinders
- 8 Cilinders voorzien van einddemping
- 9 4 of 5 schalen



Specificaties GSH-B	GSH15B				GSH20B			GSH22B				
Model	400	500	600	800	600	800	1000	600	800	1000	1250	1500
Graafmachine gewicht (ton)	15 - 21				20 - 30			22 - 50				
Graafmachine gewicht MH (ton)	18 - 25				25 - 35			35 - 60				
Model/ Capaciteit (l)	400	500	600	800	600	800	1000	600	800	1000	1250	1500
5 schalen	400	500	600	800	600	800	1000	600	800	1000	1250	1500
Gewicht met open schalen (kg)*	1375	1380	1395	1465	1820	1855	1900	2660	2715	2740	2780	-
Gewicht met half open schalen (kg)*	-	-	1450	1515	1870	1920	1975	-	-	2855	-	2880
Gewicht met half gesloten schalen (kg)*	1445	1455	1475	1545	1905	1955	2020	2770	2855	2890	2945	-
Gewicht met gesloten schalen (kg)*	1530	1540	1575	1655	1985	2055	2145	2860	2980	3030	3095	-
Diameter schalen dicht (C) (mm)	1500	1500	1500	1500	1735	1735	1735	2050	2050	2050	2085	2050
Diameter schalen open (D) (mm)	2190	2250	2340	2550	2390	2595	2855	2640	2840	2950	3060	3050
Spreiding schalen (E) (mm)	1964	2034	2121	2346	2064	2305	2552	2201	2412	2522	2650	2675
4 schalen	400	500	600	800	600	800	1000	600	800	1000	1250	1500
Gewicht met half open schalen (kg)*	-	-	1215	1260	1575	1615	1660	-	-	2390	-	2410
Hoogte – schalen dicht (A) (mm)	-	-	1740	1880	1720	1860	2010	-	-	2175	-	2265
Hoogte – schalen geopend (B) (mm)	-	-	1385	1450	1440	1510	1590	-	-	1830	-	1880
Diameter – schalen dicht (C) (mm)	-	-	1540	1560	1735	1735	1735	-	-	2050	-	2050
Diameter – schalen open (D) (mm)	-	-	2415	2640	2390	2595	2855	-	-	2950	-	3050
Spreiding schalen (E) (mm)	-	-	2121	2346	2064	2305	2552	-	-	2522	-	2675
Algemene technische gegevens	400	500	600	800	600	800	1000	600	800	1000	1250	1500
Maximale hijskracht (ton)	4				8			12				
Optimale werkdruk openen/sluiten (bar)	350				350			350				
Optimale werkdruk rotatie (bar)	180				200			200				
Optimale oliedebiet openen/sluiten (l/min)	100				150			200				
Optimale oliedebiet rotatie (l/min)	20				20			20				
Pin diameter (mm)	70				80			90				
Breedte ophangkopje (mm)	114				150			200				

*Gewicht is exclusief machine-ophanging.

Uw dealer: **Verachtert Nederland B.V.**
 De Bloemendaal 8, NL-5221 EC
 Postbus 3069 NL-5203 DB's-Hertogenbosch
 Telefoon +31 73 640 41 11 | Fax +31 73 641 97 40
 E-mail info@verachtert.nl | www.verachtert.nl

