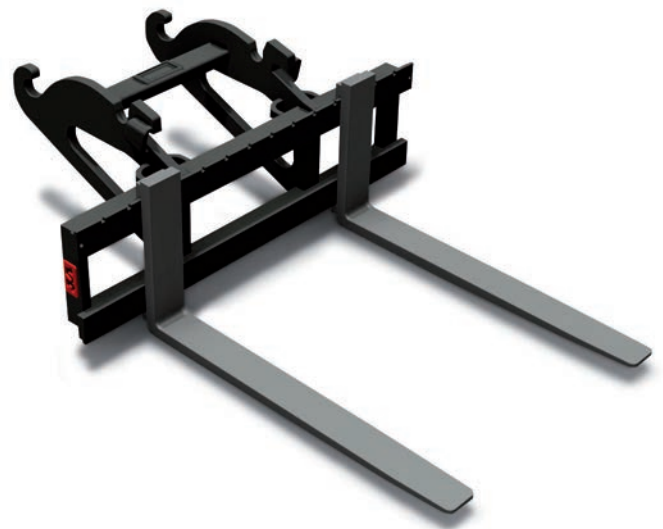
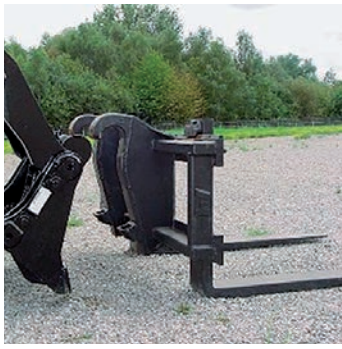




De horizontaal verstelbare palletvorken van Verachtert zijn de ideale oplossing voor het verplaatsen van een verscheidenheid aan materialen. De vorken zijn leverbaar voor verschil-

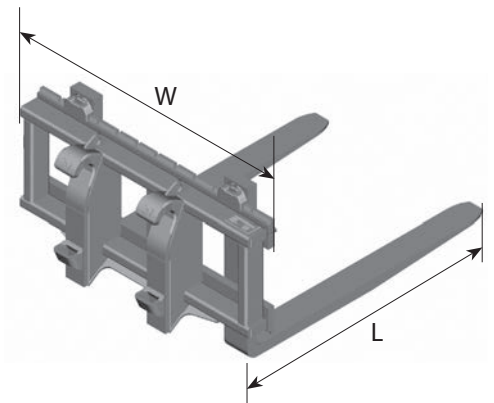
lende machineklassen en zijn in diverse maten verkrijgbaar. De palletframes kunnen worden uitgevoerd met snelwissel-oophanging voor zowel wielladers als voor graafmachines ■



Kenmerken PF

- Horizontaal verstelbare lepels middels borgpen
- Voorzien van eindstoppen
- Degelijk & oersterk
- Alle palletvorken worden geleverd volgende de internationale standaard ISO 2328:2011
- Gefabriceerd van een hoogwaardige staalsoort (gecertificeerd volgens EN10204 3.1B)
- Verdikte hiel voor een langere leverduur door extra slijtvlak, hogere belasting en tot 15% minder doorbuiging
- Vorken worden gezaagd ipv gesneden voor een blijvende homogene materiaalstructuur
- Vorken worden volledig olie gehard en ontlaten voor een hoge belasting en verminderde kans op breuk
- Elke vork wordt geproduceert met een veiligheidsfactor 3 en elke vork wordt getest
- Extra brede haken zorgen voor een lagere framebelasting tegen het uitslaan van de framebalken

Leverbaar voor wielladers en graafmachines.



Model	Bord Breedte (cm)	Standaard vork		Bord* (kg)	Maximale belasting			Klasse	
		Systeem	Afmeting (mm)		Vork (kg)	Combinatie (kg)	@ Lzp / set (mm)	Graafmachine (ton)	Wiellader (ton)
PF-2-120	120 / 150	FEM 2A	80 x 40 L=1000	2500	1900	1900	@ 500 mm	3,5 - 16	1 - 6
			100 x 45 L=1200		3100	2500			
PF-3-150	150 / 200	FEM 3A	120 x 50 L= 1200	5000	4500	4500	@ 500 mm	14 - 27	3,5 - 10
PF-4-150	150 / 200 / 250	FEM 4A	150 x 60 L=1500	8000	7000	7000	@ 600 mm	19 - 45	6 - 22
			150 x 70 L= 1500		9000	8000			
PF-5-200	200 / 250 / 300	FEM 5A	200 x 70 L= 1700	11000	12500	11000	@ 600 mm	nvt	14 - 34

* Maximale belasting is beperkt door de Norm ISO 2328:2011, ivm de sterkte van de FEM-klaau van de vork.

Uw dealer: **Verachtert Nederland B.V.**
 De Bloemendaal 8, NL-5221 EC
 Postbus 3069, NL-5203 DB | 's-Hertogenbosch
 Telefoon +31 73 640 41 11 | Fax +31 73 641 97 40
 E-mail info@veraned.nl | www.veraned.nl

